

Présentation de l'EDS de sciences de l'ingénieur

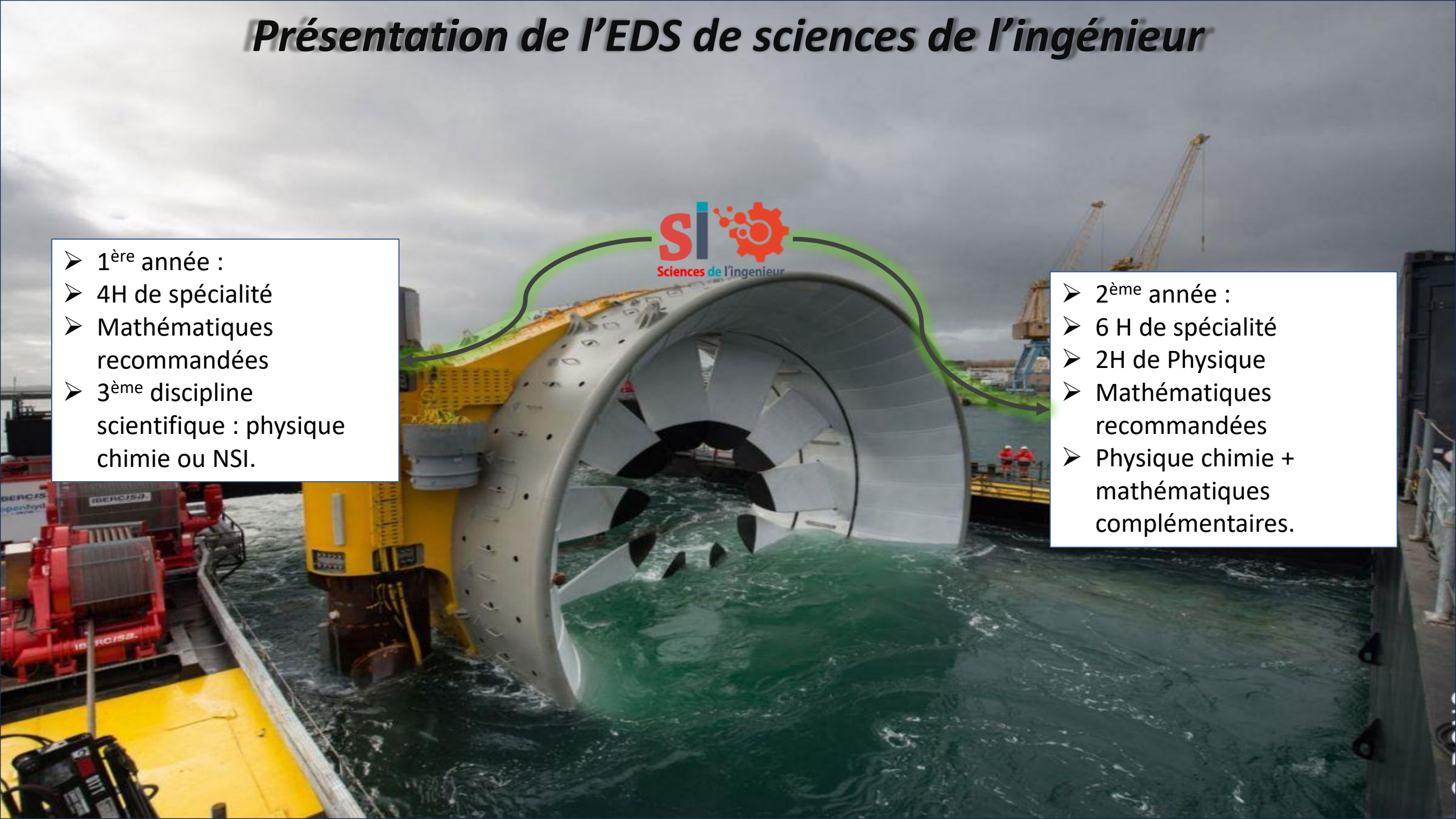


Présentation de l'EDS de sciences de l'ingénieur

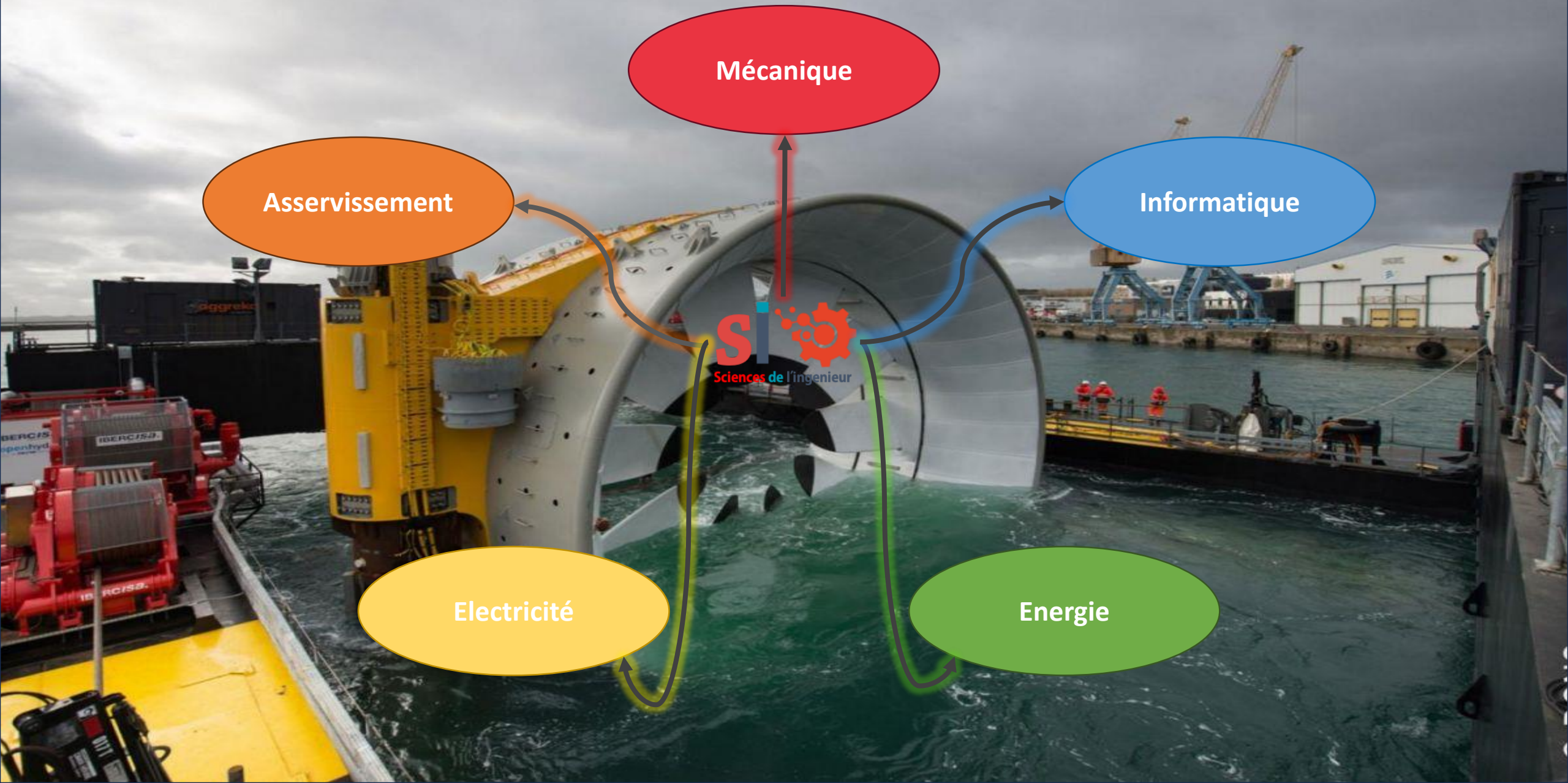


- 1^{ère} année :
- 4H de spécialité
- Mathématiques recommandées
- 3^{ème} discipline scientifique : physique chimie ou NSI.

- 2^{ème} année :
- 6 H de spécialité
- 2H de Physique
- Mathématiques recommandées
- Physique chimie + mathématiques complémentaires.



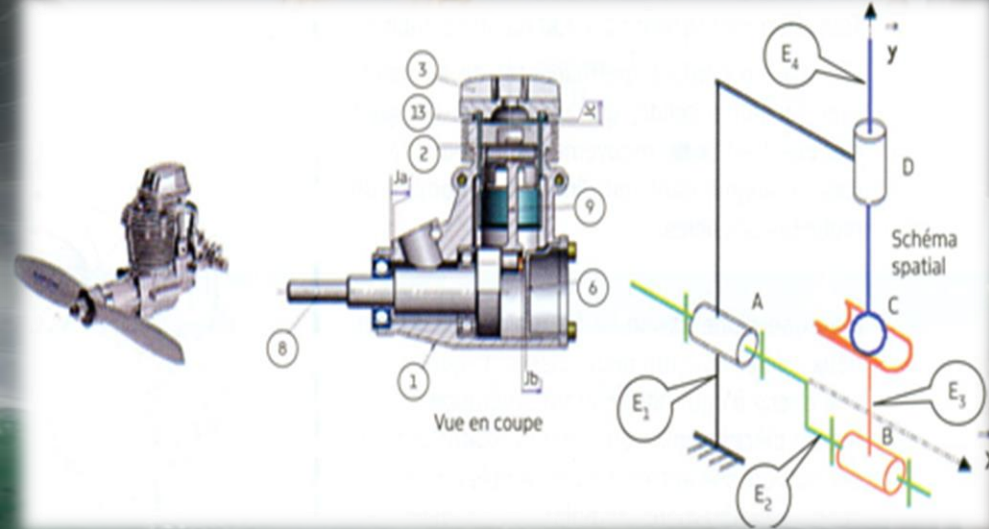
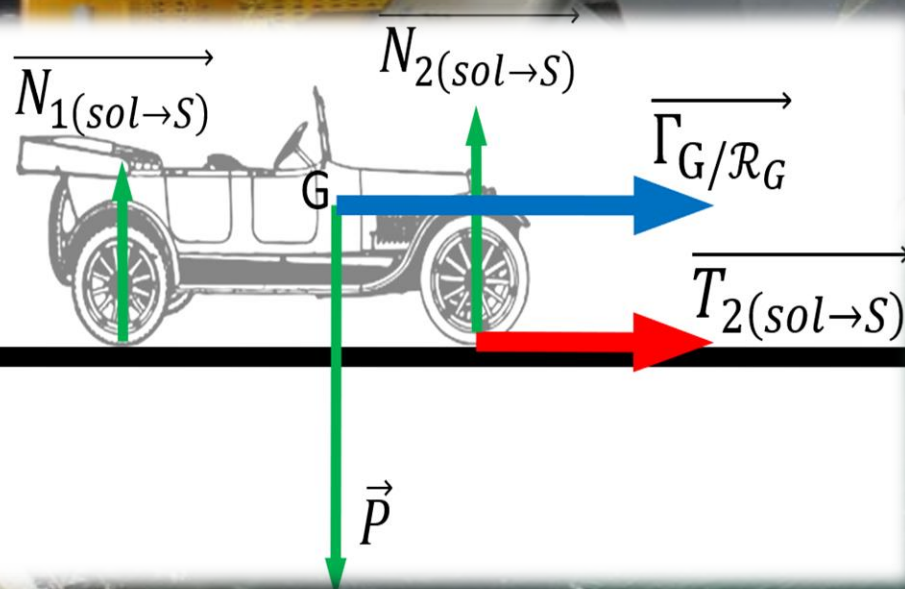
Présentation de l'EDS de sciences de l'ingénieur



Présentation de l'EDS de sciences de l'ingénieur

- Liaisons mécaniques
- Schémas cinématiques
- Torseurs
- Principe Fondamental de la dynamique

Mécanique



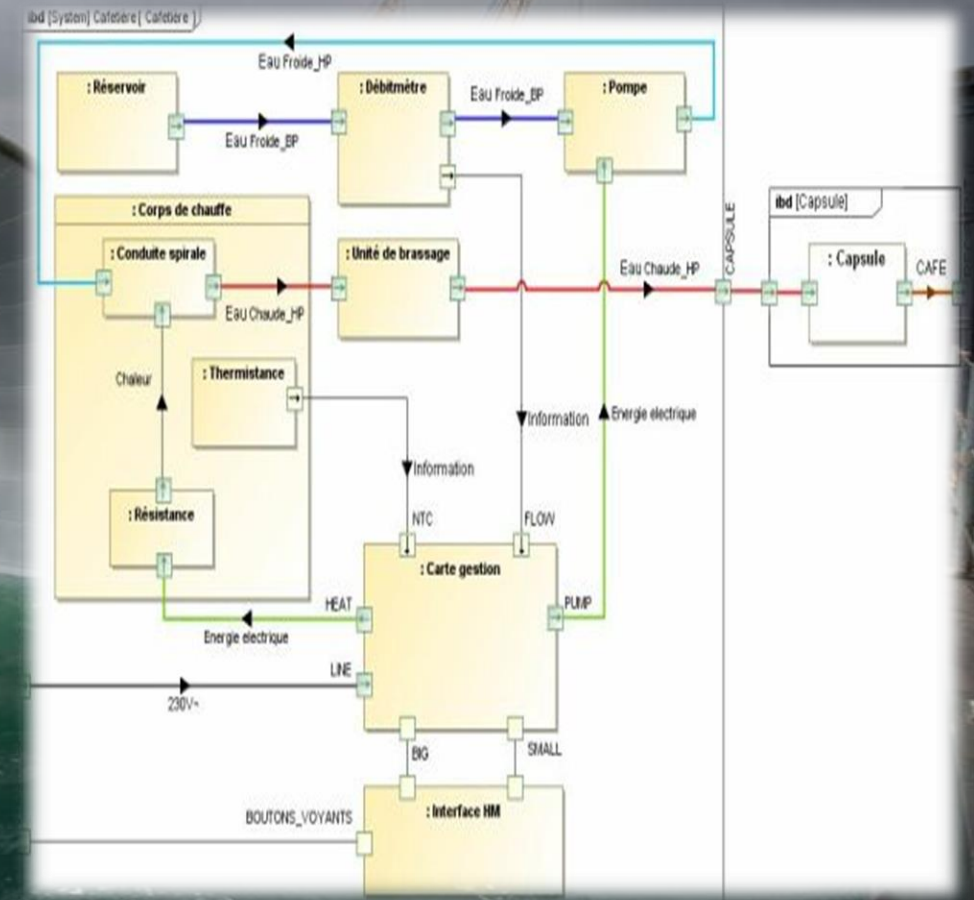
Présentation de l'EDS de sciences de l'ingénieur

- Cinétique, potentiel
- Rendement
- Puissance
- Conservation de l'énergie
- Grandeur d'effort/flux

Energie



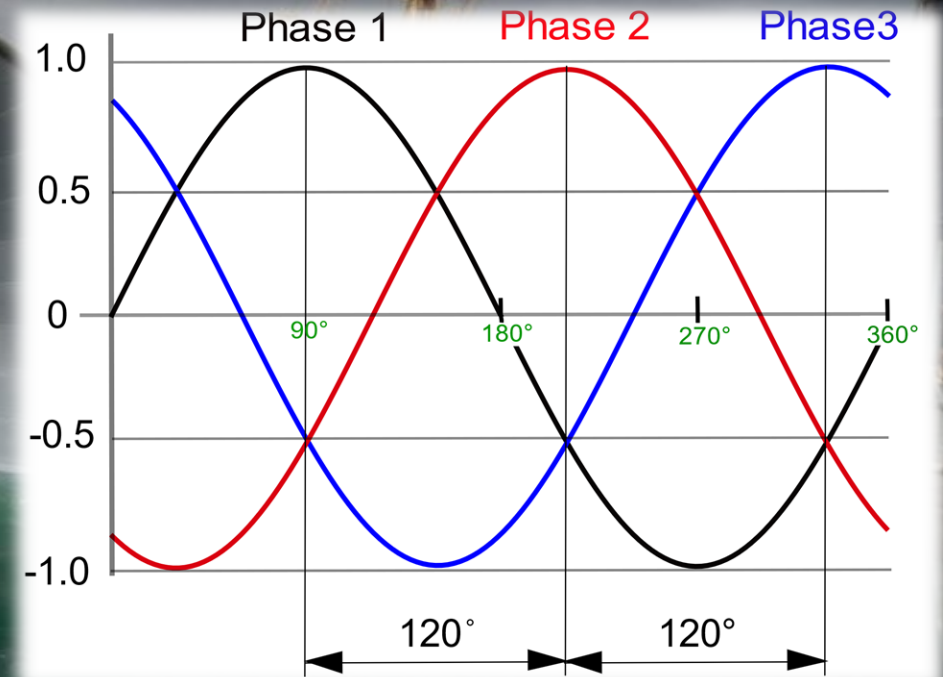
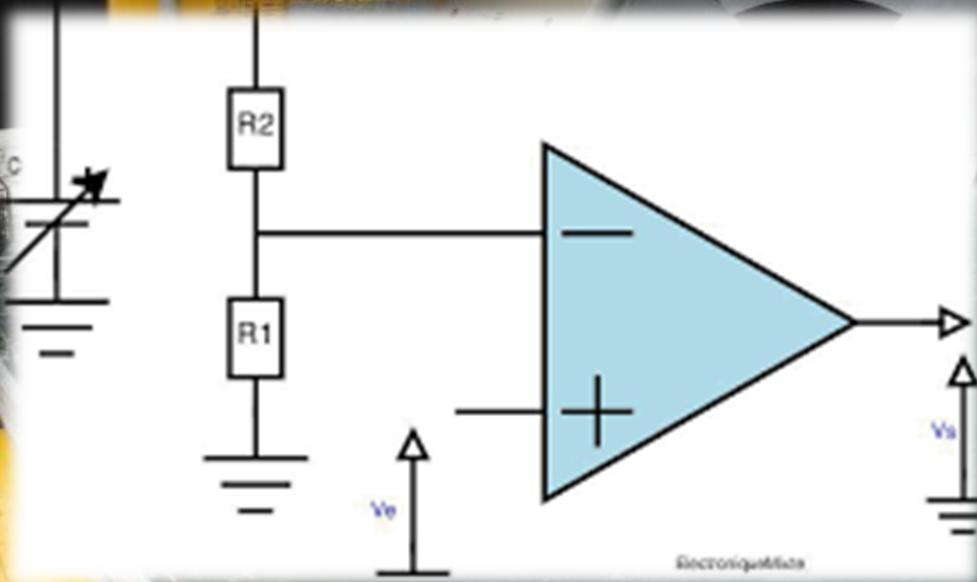
$\eta =$



Présentation de l'EDS de sciences de l'ingénieur

- Lois de Kirchhoff
- Lois de comportement (résistance, inductance et condensateur)
- Interrupteur parfait
- Systèmes monophasés et triphasés
- Période, valeurs moyenne et efficace

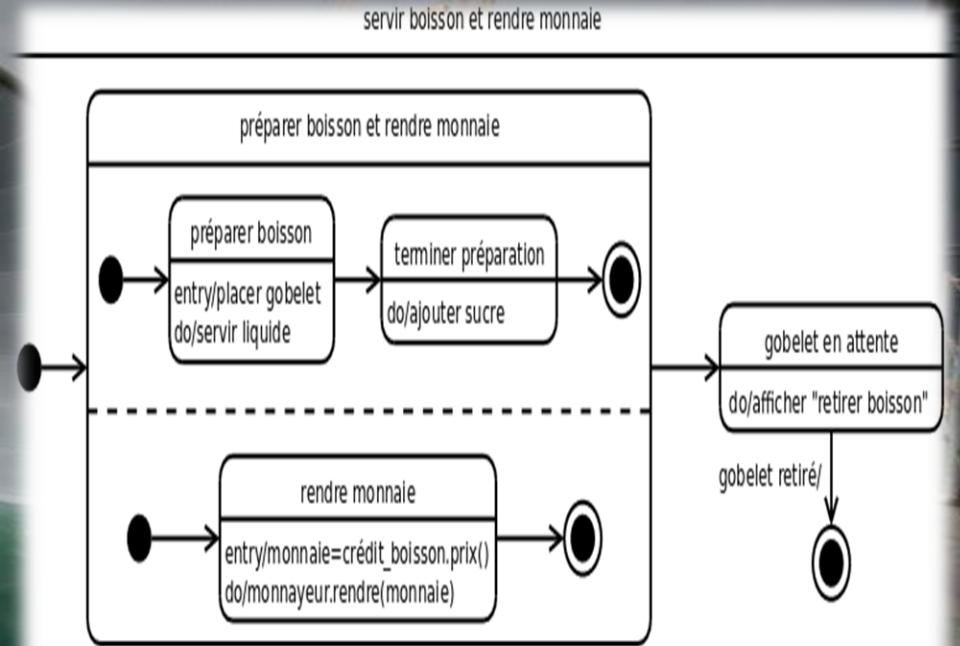
Electricité



Présentation de l'EDS de sciences de l'ingénieur

- Variables, fonctions
- Structures itératives, répétitives
- Lora
- Diagramme état-transition
- Bus de communication, réseaux

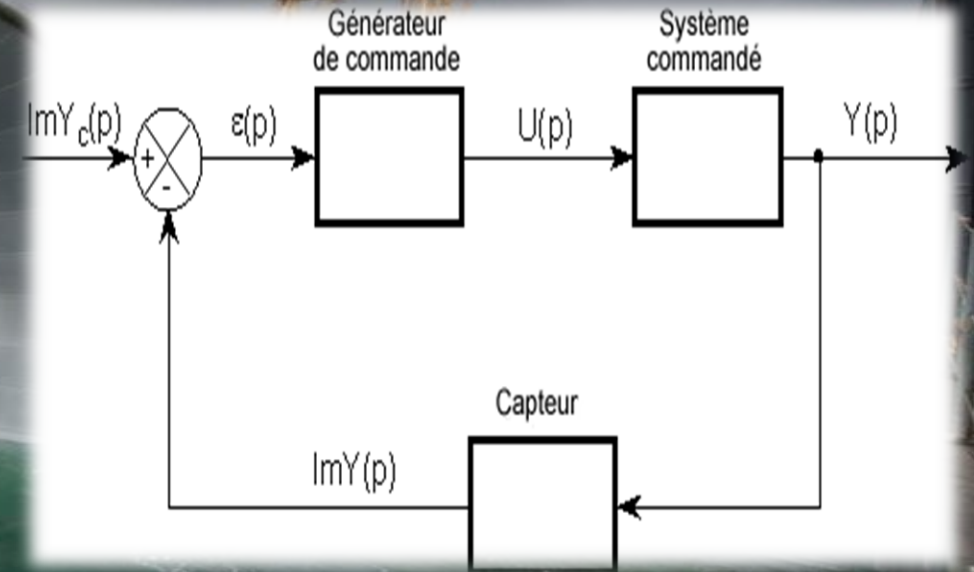
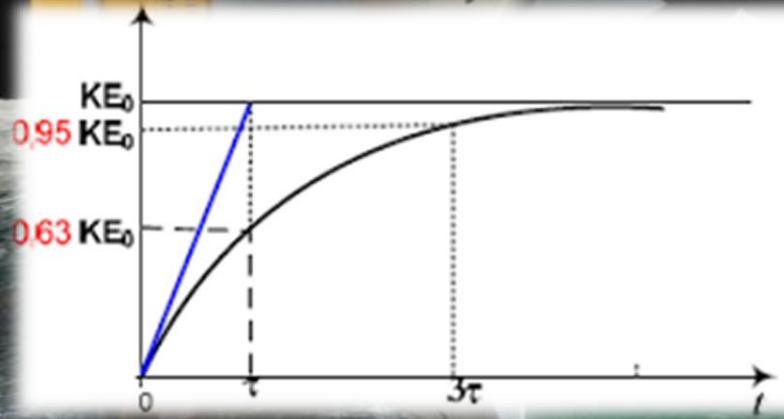
Informatique



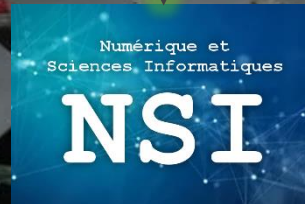
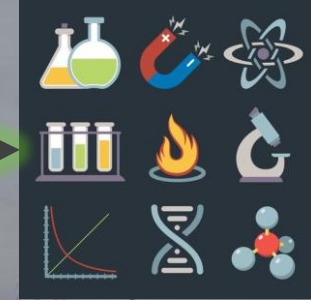
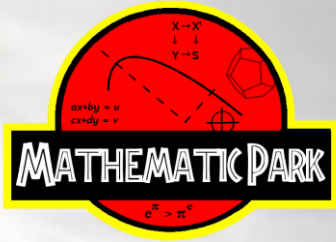
Présentation de l'EDS de sciences de l'ingénieur

- Erreur
- Perturbation
- Correcteur proportionnel
- Capteurs
- Comparateur

Asservissement



Présentation de l'EDS de sciences de l'ingénieur



- Dérivées et intégrales
- Equations différentielles
- Calcul vectoriel
- Vecteurs dans une base
- Fonctions et courbes représentatives
- Trigonométrie
- Fonction exponentielle
- Base orthonormée
- ...

- Algorithmes
- Périphériques d'entrée sortie
- IHM
- Simuler ou mettre en œuvre un réseau
- Tableaux
- ...

- Force de gravitation
- Champ
- Calcul vectoriel
- Fluide
- Lois de Newton
- Bilan de puissance
- Rendement d'un convertisseur
- Travail d'une force
- ...

Présentation de l'EDS de sciences de l'ingénieur

CPGE
Classe Préparatoire
aux Grandes Ecoles

UT université
de TOURS

SI
Sciences de l'ingénieur

- PTSI
- MP2I
- MPSI

- EEA
- Mécanique
- Informatique
- ...

iut | Instituts
Universitaires
de Technologie

- GEII (Electricité)
- GMP (Mécanique)
- MT2E (Energétique)
- R&T (Informatique)
- MP(Généraliste)
- ...